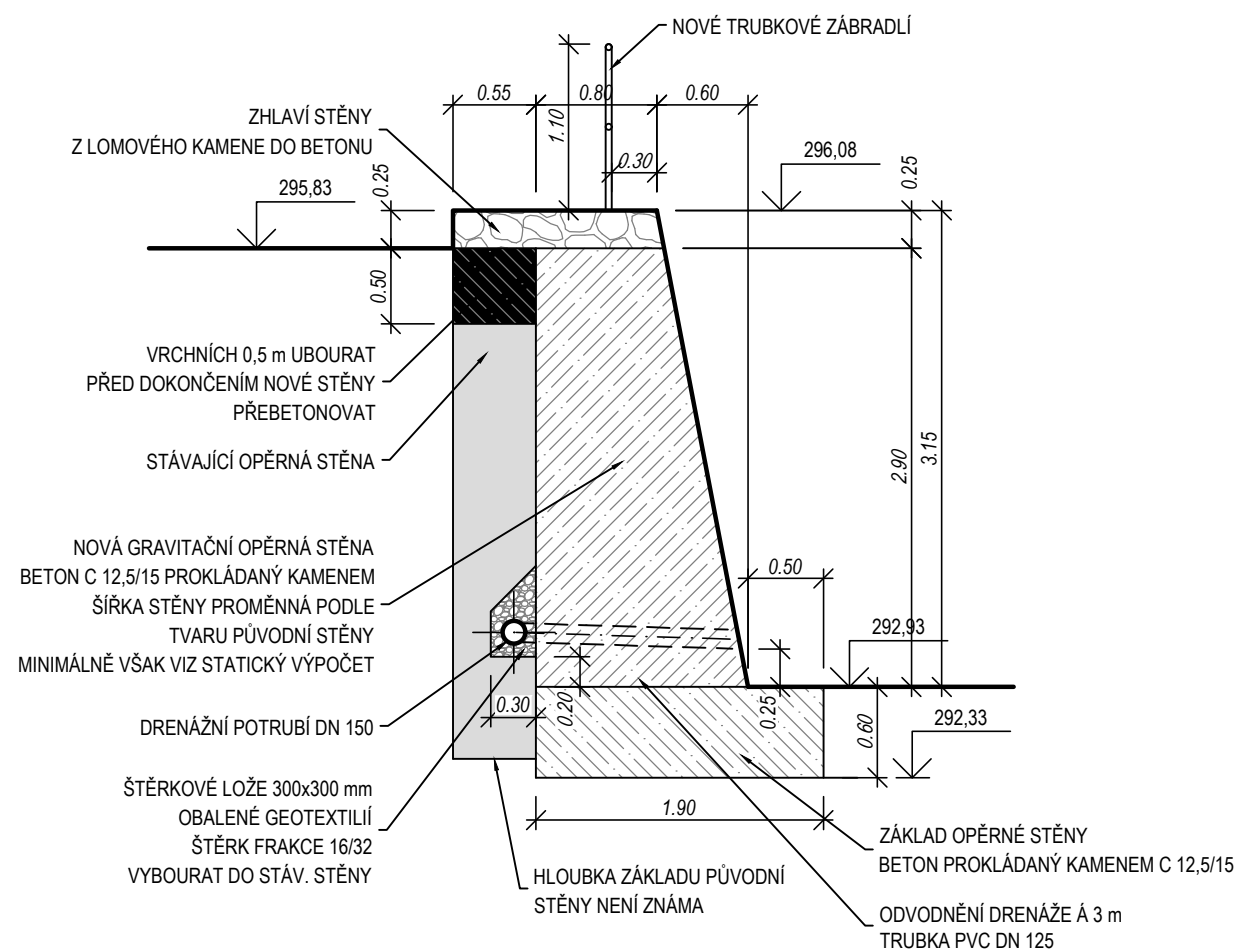
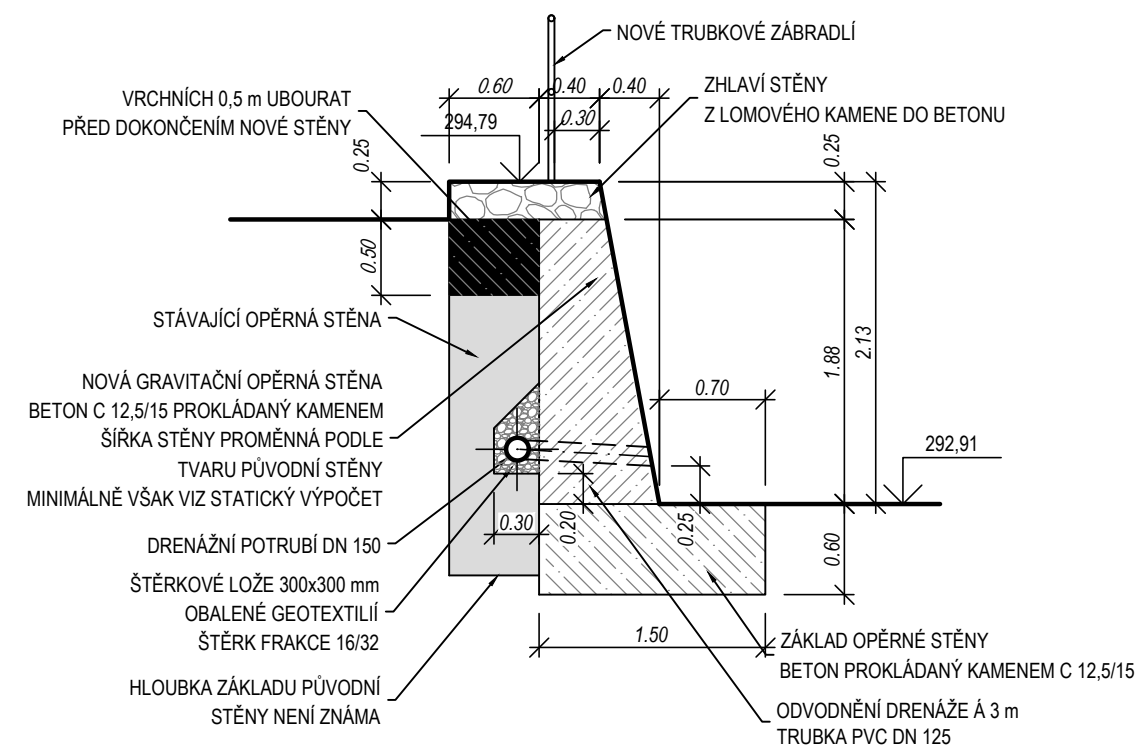


## Řez A - A' - M 1:50



## Řez B - B' - M 1:50



### Poznámka:

- v případě, že bude při zemních pracech nalezen skalní masiv, bude základová spára opěrné zdi upravena na základě konzultace se statikem přímo na místě.
- rozměry opěrné stěny jsou převzaty ze statického výpočtu a upraveny tak, aby korespondovaly s tvarovými nerovnostmi stávající stěny a vybráním na drenáž

Opěrná stěna v ulici Krátká, Velké Přílepy  
05/2020  
Řezy - M 1:100