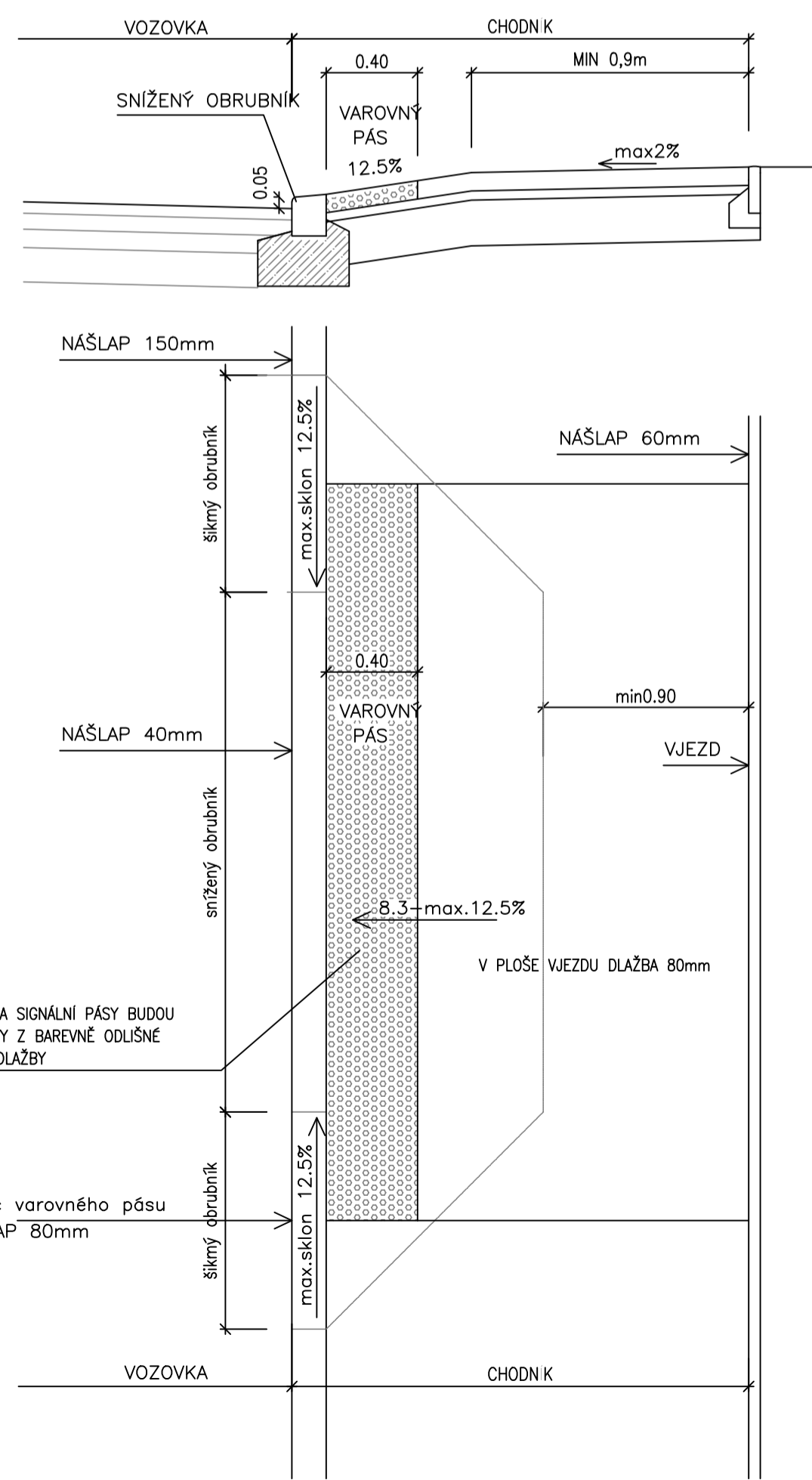
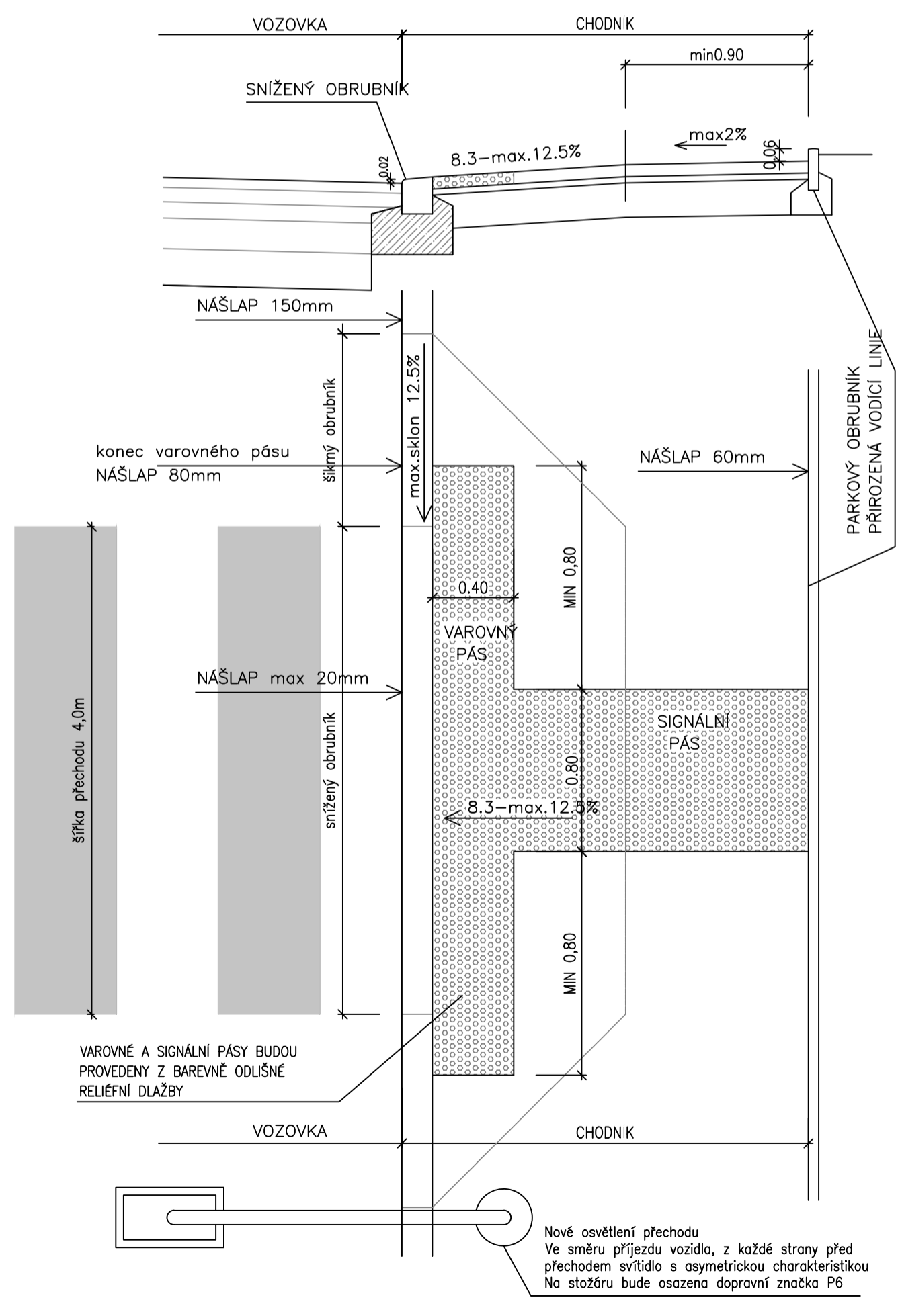


ÚPRAVA CHODNÍKU V MÍSTĚ VJEZDU
měřítko 1:25 VZOROVÝ DETAIL

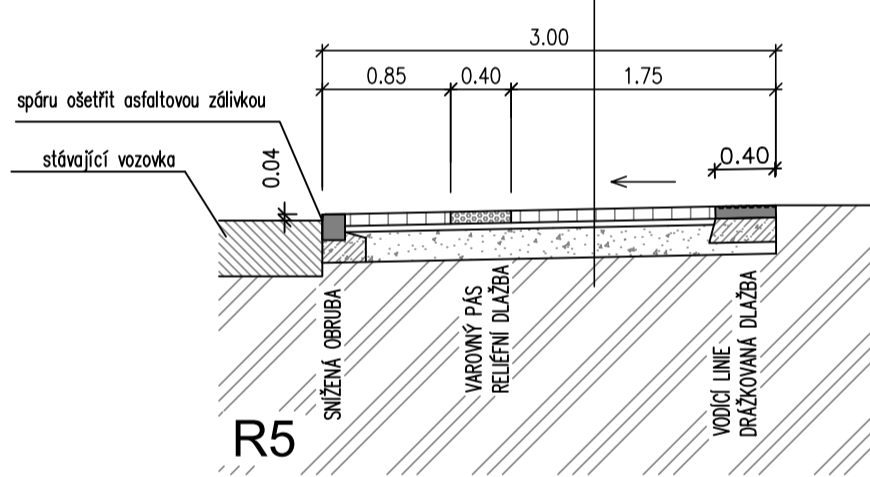


PŘECHOD PRO CHODCE měřítko 1:25
VZOROVÝ DETAIL konkrétní řešení viz situace

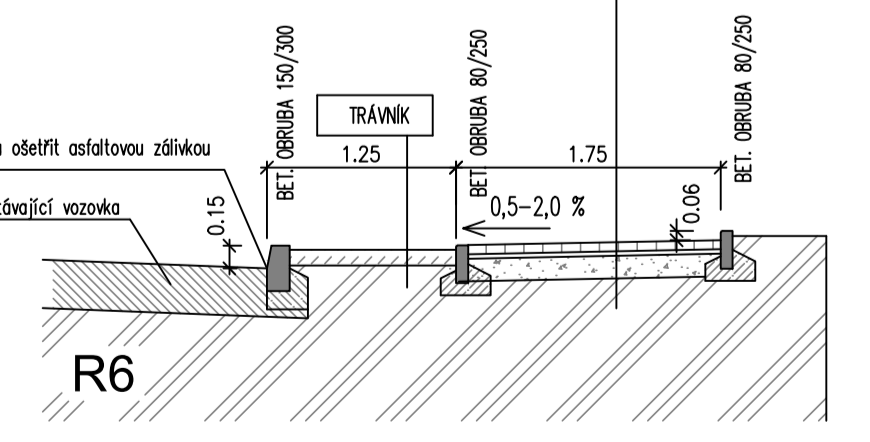


VJEZD - BETONOVÁ DLAŽBA

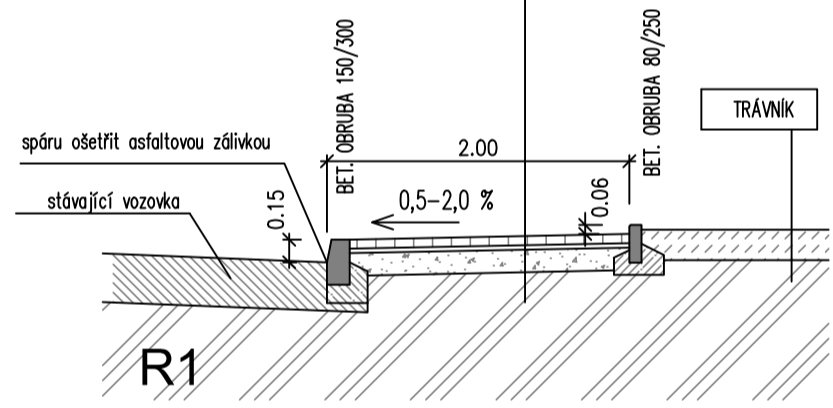
KONSTRUKCE DLE TP 170+D2010 D2-D-1, pro TDZ 0, PIII			
DL	dlážba betonová (DL)	80 mm	ČSN 73 61 31
L	ložná vrstva (L)	40 mm	ČSN 73 61 31
SD _B	stěrkoklát (SD)	200 mm	ČSN 73 61 26 50 Mpa
celkem		zhuťněná plát	320 mm ČSN 73 61 33 30 Mpa



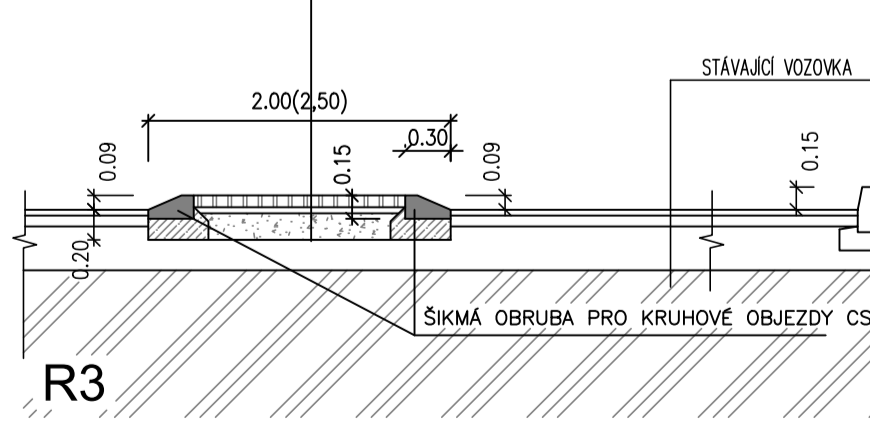
KONSTRUKCE DLE TP 170+D2010 D2-D-1, pro TDZ CH, PIII			
DL	dlážba betonová (DL)	60 mm	ČSN 73 61 31
L	ložná vrstva (L)	30 mm	ČSN 73 61 31
SD _B	stěrkoklát (SD)	150 mm	ČSN 73 61 26 50 Mpa
celkem		zhuťněná plát	240 mm ČSN 73 61 33 30 Mpa



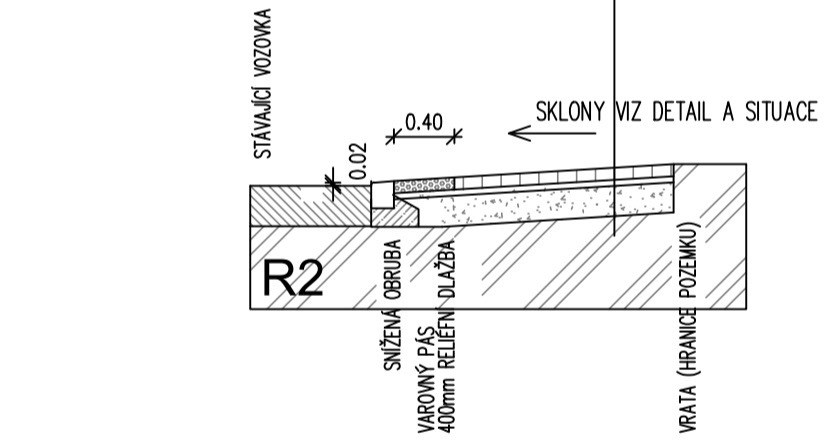
KONSTRUKCE DLE TP 170+D2010 D2-D-1, pro TDZ CH, PIII			
DL	dlážba betonová (DL)	60 mm	ČSN 73 61 31
L	ložná vrstva (L)	30 mm	ČSN 73 61 31
SD _B	stěrkoklát (SD)	150 mm	ČSN 73 61 26 50 Mpa
celkem		zhuťněná plát	240 mm ČSN 73 61 33 30 Mpa



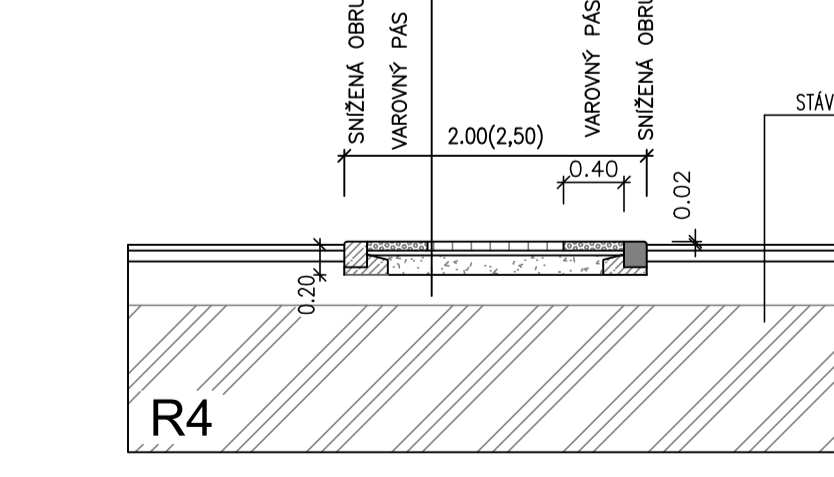
KONSTRUKCE DLE TP 170+D2010 D2-D-1, pro TDZ 0, PIII			
DL	dlážba betonová (DL)	80 mm	ČSN 73 61 31
L	ložná vrstva (L)	40 mm	ČSN 73 61 31
SD _B	stěrkoklát (SD)	170 mm	ČSN 73 61 26 50 Mpa
celkem		zhuťněná plát	290 mm ČSN 73 61 33 30 Mpa



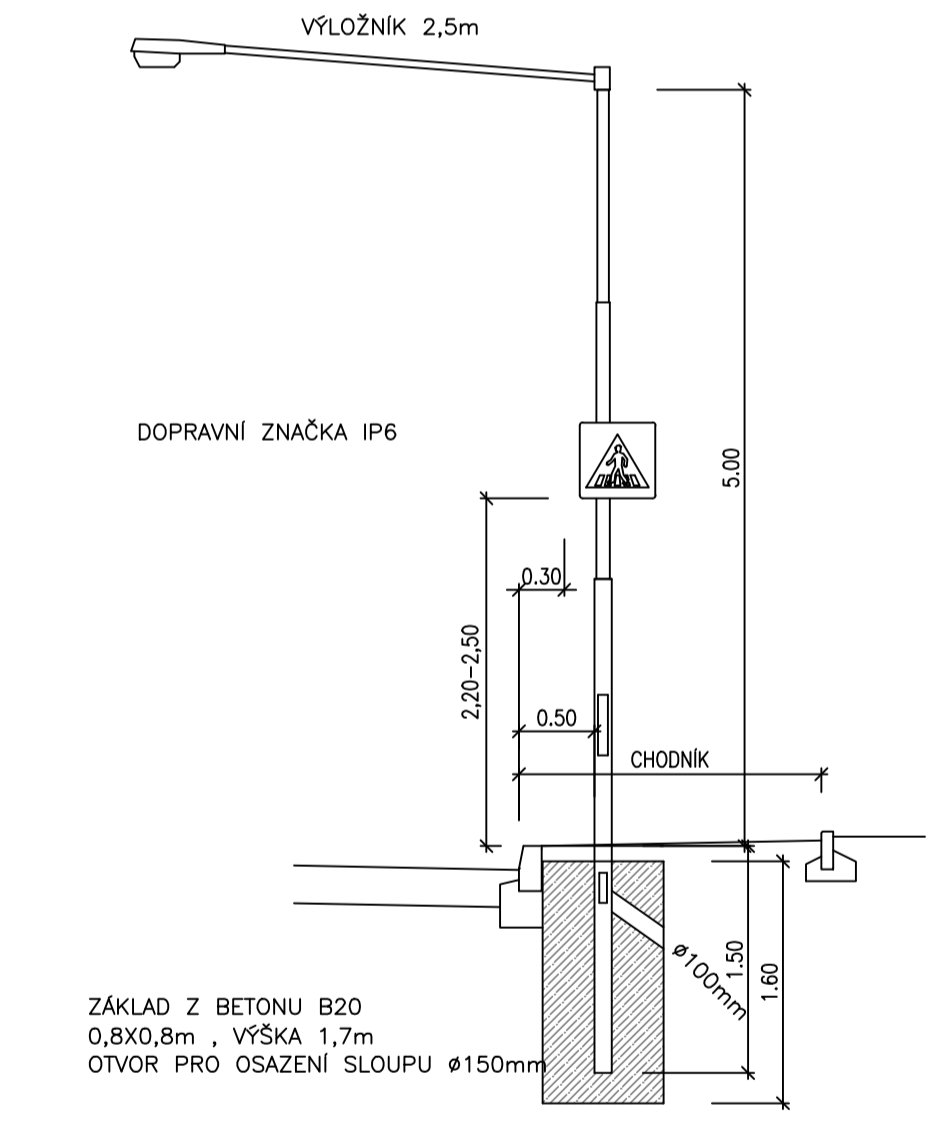
KONSTRUKCE DLE TP 170+D2010 D2-D-1, pro TDZ 0, PIII			
DL	dlážba betonová (DL)	80 mm	ČSN 73 61 31
L	ložná vrstva (L)	40 mm	ČSN 73 61 31
SD _B	stěrkoklát (SD)	200 mm	ČSN 73 61 26 50 Mpa
celkem		zhuťněná plát	320 mm ČSN 73 61 33 30 Mpa



KONSTRUKCE DLE TP 170+D2010 D2-D-1, pro TDZ CH, PIII			
DL	dlážba betonová (DL)	60 mm	ČSN 73 61 31
L	ložná vrstva (L)	30 mm	ČSN 73 61 31
SD _B	stěrkoklát (SD)	130 mm	ČSN 73 61 26 50 Mpa
celkem		zhuťněná plát	220 mm ČSN 73 61 33 30 Mpa



SVÍTIDLO KOOPERATIVA MC 2 ZEBRA



Zodpovědný projektant: Ing. Z.Fiedler	Vypracoval: Ing. Z.Fiedler	Paré:
Investor: Obec Velké Přílepy		Datum: 04/2013
Místo: Velké Přílepy		Měřítko: 1:50,25
Stavba: ÚPRAVY PRO ZVÝŠENÍ BEZPEČNOSTI V OBCI VELKÉ PŘÍLEPY		Stupeň: DSP
Výkres: VZOROVÉ ŘEZY, DETAILS		Č. zakázky: 1330
		Č.v.: C3