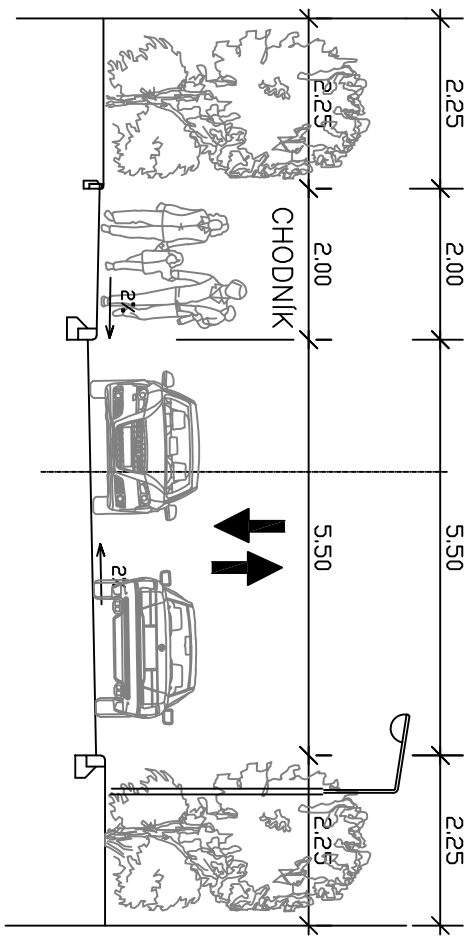


STÁVAJÍCÍ POUZE VE SMYSLU PŘESLUŠNÉ SMLOUVY O DÍLO. VYKRES, ŽI JEHO ČÁSTI, MUŽE BÝT KOPÍROVÁN NEBO JINAK ZPŮSOBEM ROZŠÍŘOVÁN POUZE PO PŘEDCHOZÍM SOUHLASÍ



<b>OBJEDNATEL STAVBY:</b>		<b>Razítko:</b>
OBJEKT <b>NA PARCELÁCH</b> <b>CHARAKTERISTICKÉ ŘEZY</b>		<b>Ověřil:</b>
PROJEKTANT ING. PACÁK		DATUM:
VYPRACOVAL ING. PACÁK		PODPIS:
ING. PACÁK		
KOORDINACE ING. PACÁK		
PROJEKTOVÝ ATELIÉR ČÍSLO ZAKÁZKY		
DOKUMENTACE		
MĚŘÍTKO		
DATUM		
POČET FORMÁTŮ		
ČÍSLO KOPIE		
ČÁST		
ČÍSLO PŘÍLOHY		

OBSAH PŘÍLOHY <b>CHARAKTERISTICKÉ ŘEZY</b>		ING. PETR PACÁK MĚSTOHA 2286, 158 00 PRAHA 5 IČO 04120078
NA PARCELÁCH		PROJEKTOVÝ ATELIÉR
OBJEKT		ČÍSLO ZAKÁZKY
DOKUMENTACE		ST
MĚŘÍTKO		1:250
DATUM		10.2023
POČET FORMÁTŮ		5x44
ČÍSLO KOPIE		
ČÁST		
ČÍSLO PŘÍLOHY		

STÁVAJÍCÍ POUZE VE SMYSLU PŘESLUŠNÉ SMLOUVY O DÍLO. VYKRES, ŽI JEHO ČÁSTI, MUŽE BÝT KOPÍROVÁN NEBO JINAK ZPŮSOBEM ROZŠÍŘOVÁN POUZE PO PŘEDCHOZÍM SOUHLASÍ